

## 1300нм СУПЕРЛЮМИНЕСЦЕНТНЫЕ ДИОДНЫЕ МОДУЛИ

1мВт – CW

Модули являются высокостабильными источниками некогерентного оптического излучения мощностью 1мВт. Согласованы с многомодовыми и одномодовыми волокнами, включая волокна с малыми потерями при радиусе изгиба 5мм. Малые габаритные размеры и вес позволяют осуществлять монтаж модулей на плату без дополнительного крепления.

Предназначены для использования в оптических источниках излучения и волоконно-оптических датчиках.

## Предельные значения

Прямой ток, $I_f$	150мА
Обратное напряжение, $V_r$	2В
Прямое напряжение, $V_f$	2.5В
Рабочая температура, $T_c$	-30÷+50°C
Температура хранения, $T_{stg}$	-30÷+60°C

Электрические / оптические параметры (OM, T=25°C)

Параметр		Мин.	Тип.	Макс.	Един.	Условия
Длина волны	$\lambda$	1290	1310	1330	нм	CW, P=1мВт
Рабочий ток	$I_{op}$		110	120	мА	CW, P=1мВт
Прямое напряжение	$V_f$			2	В	CW, P=1мВт
Оптическая мощность	$P_o$	0.6	1		мВт	CW, $I_{op}$
Ширина спектра	$\Delta\lambda$	40			нм	CW, P=1мВт, FWHM
Модуляция спектра	R		0.15	0.35	дБ	CW, P=1мВт

## Информация для заказа

## ELED-1300-1-N-11-X-X-CW

## Тип волокна

**SM1** – G657A1 (радиус изгиба 13мм\*)

**SM3** – G657B3 (радиус изгиба 5мм\*)

**MM5** – 50/125

**MM6** – 62.5/125

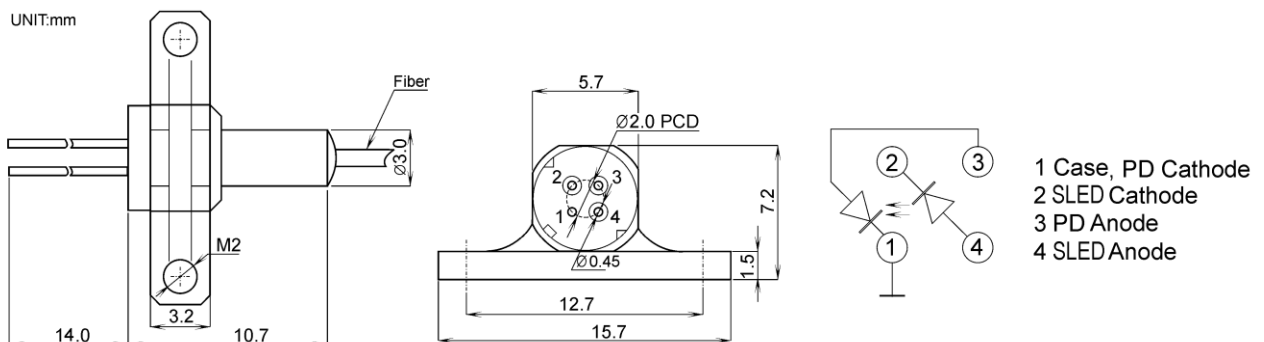
\* Потери при 1550нм - 0.1дБ/виток

## Тип коннектора

**FU** – FC/UPC

**FA** – FC/APC

**N** – без коннектора



Предпочтительная длина волокна – 0.4 м.

По запросу модули изготавливаются в корпусах с термостабилизацией (T, F).

# ELED-1300-1

1300nm СУПЕРЛЮМИНЕСЦЕНТНЫЕ ДИОДНЫЕ МОДУЛИ

1мВт – CW

